



# TS-3

HASZNÁLAT ÉS ÁPOLÁS  
UTASÍTÁSOK



A képen látható termék eltérhet a tényleges terméktől

---

Kérjük, olvassa el az alábbi utasításokat, mielőtt új Andis készülékét használatba veszi. Gondoskodjon róla úgy, hogyan egy kiváló, precíziósan gyártott eszköz megérdemli, és akkor évekig fogja szolgálni Önt.

# ORIGINÁLIS UTASÍTÁSOK FONTOS BIZTONSÁGI INTÉZKEDÉSEK

Elektromos készülék használata során mindig be kell tartani az alapvető óvintézkedéseket, köztük a következőket: **Az Andis készülék használata előtt olvassa el az összes utasítást.**

## VESZÉLY:

**Az áramütés veszélyének csökkentése érdekében:**

1. Ne nyúljon a vízbe esett készülékhez. Azonnal húzza ki a dugót a konnektorból.
2. Ne használja fürdés vagy zuhanyozás közben.
3. Ne helyezze és ne tárolja a készüléket olyan helyen, ahol leeshet vagy a kádba vagy mosdóba húzódhat. Ne helyezze vízbe vagy más folyadékba, és ne ejtse bele.
4. A töltés kivételével mindig húzza ki a készüléket a konnektorból közvetlenül a használat után.
5. A készülék tisztítás, alkatrészek eltávolítása vagy összeszerelése előtt húzza ki a dugót.

## FIGYELMEZTETÉS:

**Az égési sérülések, tűz, áramütés vagy személyi sérülések kockázatának csökkentése érdekében:**

1. A készüléket soha ne hagyja felügyelet nélkül, amikor csatlakoztatva van.
2. Ez a készülék nem alkalmas olyan személyek (gyermek) számára, akiknek fizikai, érzékszervi vagy szellemi képességei korlátozottak, vagy akiknek nincs megfelelő tapasztalatuk és ismeretük, kivéve, ha biztonságukért felelős személy felügyeli őket, vagy megtanítja őket a készülék használatára.
3. A gyermekeket felügyelni kell, hogy ne játszanak a készülékkel.
4. Különösen szigorú felügyeletre van szükség, ha a készüléket gyermekek, vagy fizikai, érzékszervi vagy mentális képességeikben korlátozott személyek, illetve rokkantak használják, vagy azok közelében használják.
5. A készüléket kizárólag a kézikönyvben leírt rendeltetésszerűen használja. Ne használjon az Andis által nem ajánlott tartozékokat.
6. Ezt a készüléket 8 éves vagy annál idősebb gyermekek, valamint fizikai, érzékszervi vagy szellemi képességeikben korlátozott, illetve tapasztalat és ismeretek hiányában lévő személyek is használhatják, ha felügyeletet vagy oktatást kaptak a készülék biztonságos használatáról, és tisztában vannak a vele járó veszélyekkel. A gyermekek nem játszhatnak a készülékkel.
7. A tisztítást és a karbantartást gyermekek felügyelet nélkül nem végezhetik.
8. Ez a készülék 3 éves kortól felügyelet mellett használható gyermekek számára.

9. Soha ne használja ezt a készüléket, ha a vezetéke vagy a dugója sérült, ha nem működik megfelelően, ha leejtették vagy megsérült, vagy ha vízbe esett. A készüléket vigye vissza az Andis hivatalos szervizközpontjába vizsgálatra és javításra.
10. Tartsa a kábelt távol a forró felületektől.
11. Soha ne ejtse le és ne helyezzen semmilyen tárgyat a nyílásokba.
12. Ne használja kültéren, és ne működtesse olyan helyen, ahol aeroszolos (spray) termékeket használnak, vagy oxigént adagolnak.
13. Ne használja ezt a készüléket sérült vagy törött pengével vagy fésűvel, mert az bőr sérülését okozhatja.
14. Mindig először csatlakoztassa a dugót a készülékhez, majd a konnektorhoz. A készülék kikapcsolásához állítsa a vezérlőt OFF (kikapcsolt) állásba (pl. „0”), majd húzza ki a dugót a konnektorból.
15. Soha ne érintse meg a készülék mindkét csatlakozóját fémtárgyakkal és/vagy testrészekkel, mert rövidzárlatot okozhat. Tartsa távol gyermekektől. Ezen figyelmeztetések be nem tartása tűzhöz vagy súlyos sérülésekhez vezethet.
16. A készülék kikapcsolásához állítsa a vezérlőt OFF állásba, majd húzza ki a dugót a konnektorból.
17. Az Andis által nem forgalmazott töltő használata tűzveszélyt, áramütést vagy személyi sérülést okozhat.
18. Tartsa a szellőzőnyílásokat szősz, haj és hasonló tárgyaktól mentesen.
19. Tartsa a készüléket szárazon.
20. Soha ne használja a készüléket, ha a légnylások el vannak torlaszolva, vagy puha felületen, például ágyon vagy kanapén, ahol a légnylások eltorlaszolódhatnak. A légnylásokat tartsa szabadon szőszöktől, hajszálaktól és hasonló tárgyaktól.
21. Az Andis által nem forgalmazott adapterkábel vagy dugó használata tűzveszélyt, áramütést vagy személyi sérülést okozhat.
22. Ne szerelje szét az adapterkábelt vagy a dugókat. A helytelen összeszerelés áramütés vagy tűzveszélyt okozhat. Ha javításra van szükség, küldje el vagy vigye el az Andis hivatalos szervizközpontjába.
23. Húzza ki a töltő dugóját, mielőtt csatlakoztatná vagy kihúzná a készüléket.
24. A töltőt közvetlenül a konnektorba dugja be. Ne használjon hosszabbítót.
25. A készülék kizárólag vágási célokra használható.
26. Hosszabb használat után a vágókések felmelegedhetnek.
27. Használat közben ne töltsé, ne helyezze és ne hagyja a készüléket olyan helyen, ahol állatok károsíthatják, vagy időjárási hatásoknak lehet kitéve.
28. Az akkumulátor újratöltéséhez kizárólag a készülékhez mellékelt levehető tápegységet használja.
29.  Kizárólag a ZD006C054120E típusú tápegységgel használja.  
 Csak USB-tápegységgel használható, tanúsított termékeken, például számítógépen, aljzaton, lámpán, 2. osztályú tápegységen vagy autódapteren.

## EZ A KÉSZÜLÉK AKKUMULÁTORRAL

RENDELKEZIK  IGEN  NEM

- A készülék akkumulátora úgy lett kialakítva, hogy maximális, problémamentes élettartamot biztosítson. Azonban, mint minden akkumulátor, ez is előbb-utóbb elhasználódik. Ne próbálja meg kicserélni az akkumulátort. Ha javításra vagy cserére van szükség, küldje el vagy vigye el az Andis hivatalos szervizközpontjába.
- Az akkumulátort biztonságosan kell ártalmatlanítani.
- A nem megfelelő módon ártalmatlanított akkumulátorok károsak lehetnek a környezetre. Sok településen lehetőség van az akkumulátorok újrahasznosítására vagy begyűjtésére. A sérült vagy szivárgó akkumulátorok ártalmatlanításával kapcsolatos helyi előírásokról érdeklődjön a helyi önkormányzatnál.
- Az akkumulátort el kell távolítani a készülékből, mielőtt azt selejtezik.
- Az akkumulátor eltávolításakor a készüléket le kell választani az áramellátásról.
- Ne tárolja a készüléket 10 °C alatti vagy 40 °C feletti hőmérsékleten. Ne tegye ki a készüléket vagy az akkumulátort túlzottan nedves környezetnek, közvetlen napfénynek vagy bármilyen hőforrásnak.
- Ne tegye ki a készüléket vagy az akkumulátort túlzott hőmérsékletnek.
- Az akkumulátor töltésének környezeti hőmérséklete 10 °C és 35 °C között van.
- Figyeljen arra, hogy a fémtárgyak rövidzárlatot okozhatnak az akkumulátorral működő készülék vagy az akkumulátor kapcsain.
- Ez a készülék olyan akkumulátorokat tartalmaz, amelyeket csak szakképzett személyek cserélhetnek ki.  
 Ez a készülék nem cserélhető elemeket tartalmaz. Amikor az elem lemerül, a készüléket megfelelően kell ártalmatlanítani.

## ŐRIZZE MEG EZEN UTASÍTÁSOKAT

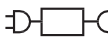
### EZ A TERMÉK

KIZÁRÓLAG HÁZTARTÁSI  KERESKEDELMI CÉLRA.



OLVASSA EL A HASZNÁLATI ÚTMUTATÓT

[szimbólum ISO 7000-0790 (2004-01)]



LEVEHETŐ TÁPEGYSÉG

[szimbólum IEC 60417-6181 (2016-01)]

### LÍTIUM-ION AKKUMULÁTOROK HASZNÁLATI ÚTMUTATÓJA

- A készülékhez mellékelt lítium-ion akkumulátor nem alakul ki „memória hatás”, mint a nikkelfémhidrid (NiMH) vagy nikkell-kadmium (NiCd) akkumulátorok esetében. Az adapter kábelt bármikor csatlakoztathatja a készülékhez a teljes feltöltéshez, vagy akár a feltöltési ciklus befejezése előtt is használhatja az akkumulátort. A legtöbb újratölthető akkumulátorhoz hasonlóan a lítium-ion akkumulátorok is akkor működnek a legjobban, ha gyakran használják őket.
- Az akkumulátor maximális élettartama érdekében tárolja a készüléket részben lemerült állapotban, ha azt több hónapig nem használja.
- Kerülje el a készülék hőforrások, radiátorok közelében vagy közvetlen napfényben való elhelyezését. Az optimális töltés stabil hőmérsékleten érhető el. A hőmérséklet hirtelen emelkedése azt eredményezheti, hogy az akkumulátor nem töltődik fel teljesen.

4. Számos tényező befolyásolja a lítium-ion akkumulátorok élettartamát. Az erősen igénybe vett vagy egy évnél régebbi akkumulátorok nem biztos, hogy ugyanolyan üzemidőt biztosítanak, mint az új akkumulátorok.
5. Az új lítium-ion akkumulátorok, ha egy ideig nem használják őket, előfordulhat, hogy nem fogadják el a teljes töltést. Ez normális jelenség, és nem jelenti azt, hogy az akkumulátorral vagy a töltővel probléma lenne. Az akkumulátor több ciklusnyi készülékhasználat és újratöltés után fogadja el a teljes töltést.
6. Ha hosszabb ideig nem használja a készüléket, húzza ki az adapter kábelt a hálózati aljzattól.

#### **AZ AKKUMULÁTOR ÁRTALMATLANÍTÁSA**

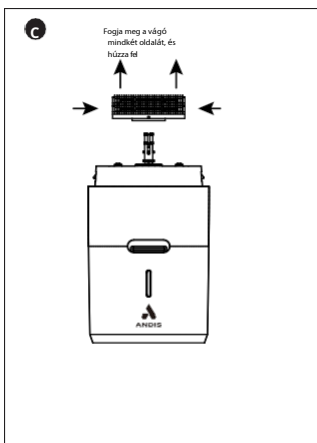
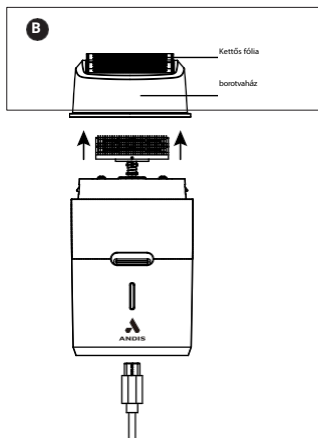
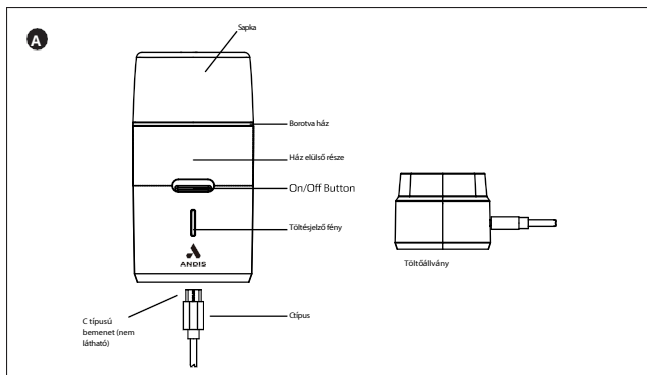
A megvásárolt termék újratölthető akkumulátort tartalmaz. Az akkumulátor újrahasznosítható. Használati élettartamának végén, különböző állami és helyi törvények értelmében, illegális lehet ezt az akkumulátort a kommunális hulladékáramba dobni. Az újrahasznosítási lehetőségekről vagy a megfelelő ártalmatlanításról kérdezze meg a helyi hulladékgazdálkodási hatóságot.

#### **PENGÉK ÉS KÉSZÜLÉKEK JAVÍTÁSI SZOLGÁLTATÁS**

Ha az Andis készülék pengéi ismételt használat után elkopnak, javasoljuk, hogy vásároljon új pengekészletet az Andis forgalmazójától vagy az Andis szervizközponttól. Ha készülékét szervizelni is szeretné, gondosan csomagolja be, és biztosított csomagként vagy UPS-szel küldje el bármelyik Andis szervizközponthoz. **A legközelebbi Andis szervizközpontot az andis.com oldalon találja, vagy vegye fel a kapcsolatot ügyfélszolgálatunkkal a 1-800-558-9441 telefonszámon, illetve ainfo@andisco.com e-mail címen.**

#### **IGEN NEM**

Ez a készülék megfelel a 2014/35/EU alacsony feszültségű berendezésekről szóló irányelv, a 2014/30/EU EMC irányelv és a 2006/42/EK gépekről szóló irányelv követelményeinek. A-súlyozott hangnyomásszint < 70 dB(A). Rezgésszint < 2,5 m/s<sup>2</sup>.



## TÖLTÉS

Ez az akkumulátortöltő az Andis TS-3 lítium-ion akkumulátorhoz használható, amelynek névleges kapacitása 3,6 V  $\approx$  2,8 Wh. Vegye ki a borotvát és az AC adaptert a dobozból. Dugja be az adaptert egy 100/240 V-os váltakozó áramú aljzatba, vagy a helyi áramellátási szabványoknak megfelelően. Ne feledje, hogy az akkumulátor töltéséhez a borotva BE/KI kapcsolóját KI állásba kell helyezni. Dugja a kábeladaptert közvetlenül a borotva alján található csatlakozóba (A ábra). A borotván lévő fehér töltésjelző fény kigyullad.

**A borotvát gyárilag nem töltötték fel. Az optimális teljesítmény érdekében az első használat előtt tölts fel a borotvát 2 órán keresztül.**

A borotvát használaton kívül is csatlakoztatva hagyhatja az adapterhez. Az adapter teljes töltöttségi állapotban tartja az akkumulátort, és a fehér töltésjelző fény folyamatosan világít. Ha a borotvát hét vagy több napig nem használja, az adaptert ki kell húzni a konnektorból.

## A TÖLTÉS MEGHIÚSULÁSA

1. Győződjön meg arról, hogy a fali aljzatban van feszültség (ellenőrizze egy olyan készülékkel, amelyről tudja, hogy működik).
2. Ellenőrizze, hogy az adapter kábel megfelelően van-e csatlakoztatva a borotvához. Forgassa meg kissé az adapter csatlakozóját, hogy biztosítsa a jó elektromos kapcsolatot. Ha a töltés továbbra sem működik, vigye vissza a borotvát az Andis-hoz vagy egy Andis hivatalos szervizállomáshoz vizsgálatra, javításra vagy cseréire.

## HASZNÁLATA KÁBELADAPTERREL

Ha a borotva használat közben kikapcsol, a tápkábelt csatlakoztatva folytathatja a használatot vezetékes üzemmódban (A ábra). Amikor a borotva a tápkábellel csatlakoztatva működik, a fehér töltésjelző fény folyamatosan világít, még akkor is, ha az akkumulátor részben vagy teljesen lemerült. A borotva nem töltődik, amíg a kábel csatlakoztatva van.

A termék teljes feltöltése után automatikusan kikapcsol. Kikapcsolt állapotban az energiafogyasztás 0,13 W.

**A borotvát gyárilag nem töltötték fel. A maximális teljesítmény elérése érdekében kérjük, töltsen fel a borotvát 2 órán keresztül az első használat előtt.**

## BOROTVÁLÁSHOZ

1. Tartsa a készüléket mindig tisztán és szárazon.
2. A védőburkolatot az oldalán megfogva emelje fel.
3. Ellenőrizze, hogy a külső fóliák és a belső vágókések nem sérültek-e. A sérült alkatrészeket cserélje ki használat előtt. A pótalkatrészekkel kapcsolatos további információkért vegye fel a kapcsolatot az Andis céggel vagy a legközelebbi Andis hivatalos szervizzel.
4. Győződjön meg arról, hogy az akkumulátor feltöltve van.
5. Borotválkozás előtt alaposan mossa meg és szárítsa meg a bőrét.
6. Csúsztassa a BE/KI kapcsolót a BE állásba.
7. A szabad kezével finoman feszítse meg az arcbőrét, miközben a borotvát lassan és simán mozgatja a szakállszálak irányával ellentétesen. Rövid, körkörös mozdulatokkal a szőrszálak kiemelkednek az arcából, és megkönnyítik a borotválkozást.
8. A legszorosabb borotválkozás elérése és a fóliák felesleges kopásának elkerülése érdekében ügyeljen arra, hogy mindkét fólia mindig egyszerre érintkezzen a bőrrel.
9. A vágás megkönnyítése és a fólia kopásának elkerülése érdekében minimális nyomással érintse a borotvát a bőrre.
10. A borotválkozás kényelmének maximalizálása érdekében használat után alaposan tisztítsa meg a borotvát.

# FELHASZNÁLÓI KARBANTARTÁS

Ha a borotvát hosszabb ideig nem használja, tárolja biztonságos, hűvös, száraz helyen. Ne tekerje szorosan a kábelt a borotvára. Ne akassza fel a borotvát a tápkábelén. A jelen kézikönyvben leírt ajánlott karbantartáson kívül más karbantartást nem szabad elvégezni, kivéve az Andis Company vagy egy Andis által felhatalmazott szervizállomás által. **FONTOS: A borotva optimális teljesítménye és eredménye érdekében ajánlott hat hónaponként cserélni a borotva fóliáját és pengéit.**

# HASZNÁLATI ÚTMUTATÓ

## A FÓLIA CSERÉJE

1. A borotva jobb oldalán található kerek rögzítőgomb megnyomásával vegye le a fóliakészletet. Fogja meg a fóliakészletet mindkét oldalán, és óvatosan emelje le a borotváról (B ábra).
2. Helyezze a cserefóliát a vágókra. Ügyeljen arra, hogy ne sérüljön meg a fólia. Óvatosan csúsztassa lefelé a fóliát, amíg a helyére nem pattan.

## A VÁGÓK CSERÉJE

**MEGJEGYZÉS: A vágókécek cseréjekor mindig cserélje ki a fóliaegységet is.**

1. A vágó eltávolításához fogja meg mindkét oldalán, és húzza fel (C ábra).
2. A vágóelem cseréjéhez fogja meg mindkét oldalán, illessze össze az alsó részén található kis fémtengelyt a borotva hajtóművének bevágásával, majd nyomja le erősen, amíg a helyére nem kattán.
3. Helyezze vissza a fóliakészletet.

## TISZTÍTÁS

A borotva optimális teljesítményének és maximális kényelmének fenntartása érdekében rendszeres tisztításra van szükség. **NE merítse vízbe a borotvát, a fóliakészletet vagy a vágókat.** A tisztításhoz csak a kis kefét (mellékelve) használja.

## SZÁRAZ TISZTÍTÁS ECSTETTEL

1. A készülék jobb oldalán található kerek gomb megnyomásával távolítsa el a fóliaegységet. Fogja meg a fóliaegységet mindkét oldalán, és óvatosan emelje le a borotváról (B ábra).
2. Óvatosan kopogtassa meg a fóliakészlet alját egy sík felületen, hogy a benne lévő szőrszálak kiesjenek. Ne távolítsa el az egyes fóliákat, mert véletlenül megsérülhetnek.
3. Óvatosan kefélje ki a szőrszálakat a vágófejekből. Szükség esetén eltávolíthatja őket a borotváról (C ábra). Fújja ki a megmaradt szőrszálakat.
4. Helyezze vissza a vágókat és a fóliát.

## Garancia

Az Andis termékekre a mindenkor érvényes magyar jogszabályok által meghatározott jótállási és szavatossági feltételek vonatkoznak.

A jótállás kizárólag a rendeltetésszer használat során felmerül anyag- vagy gyártási hibákra terjed ki.

Garanciális igény bejelentéséhez kérjük, vegye fel a kapcsolatot a Barberdepo ügyfélszolgálatával az alábbi elérhet ségek valamelyikén

- Email: [warranty@barberdepo.eu](mailto:warranty@barberdepo.eu)
- Telefon: +36 20 746 58 92
- Cím: 1064, Budapest, Podmaniczky u. 67. BARBERdepo üzlet

A bejelentéshez javasoljuk a vásárlási bizonylat és a hiba rövid leírásának megküldését.

A jótállás nem terjed ki a rendellenes vagy nem rendeltetésszer használatból ered károokra, a természetes kopásra, a pengékre és a hajban el forduló idegen anyagok okozta sérülésekre.

A Barberdepo és az Andis nem vállal felel sséget a nem hivatalos szervizek vagy egyéb személyek által végzett módosításokért, javításokért vagy azok költségeiért. A jótállás kizárólag akkor érvényes, ha a terméket hivatalos forgalmazótól vásárolta.

A nem hivatalos forrásból vásárolt termékek garanciális ügyintézését nem áll módunkban elfogadni.